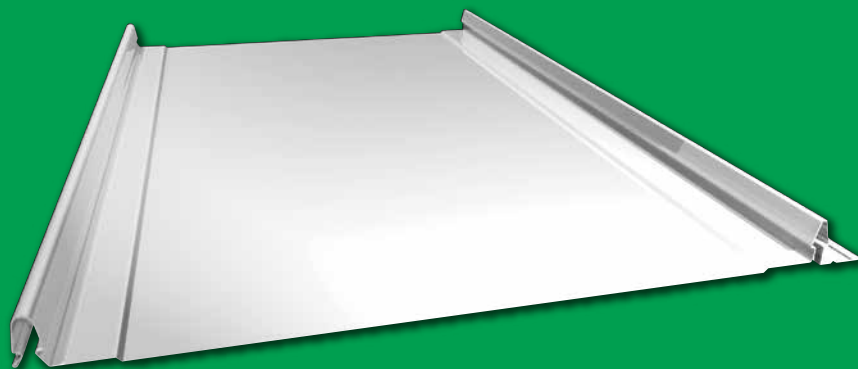


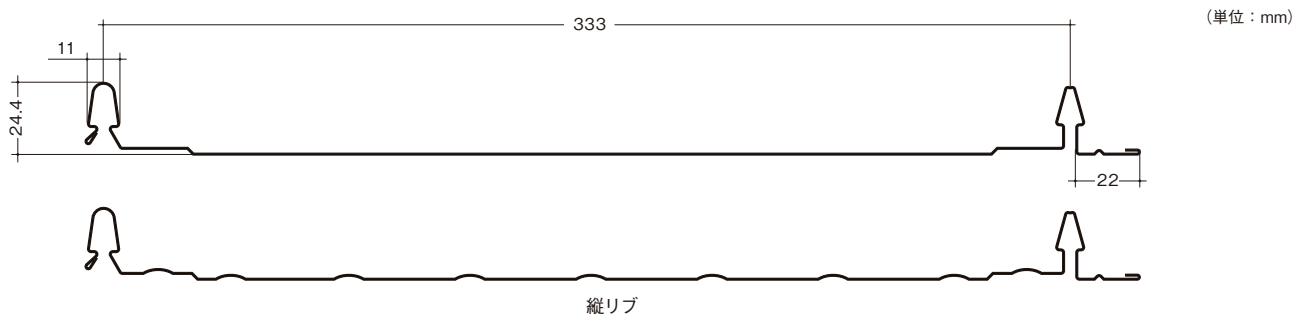
豎平Tカン合



製品特長

- 吊子一体型の嵌合タイプで、施工がスピーディに行えます。
- ハゼ部に防水テープを入れることにより防水対策が行えます。
- アーチ屋根・扇形屋根・ウェーブ屋根に対応可能です。
- 断熱材貼付に対応しています。

断面形状



設計参考資料

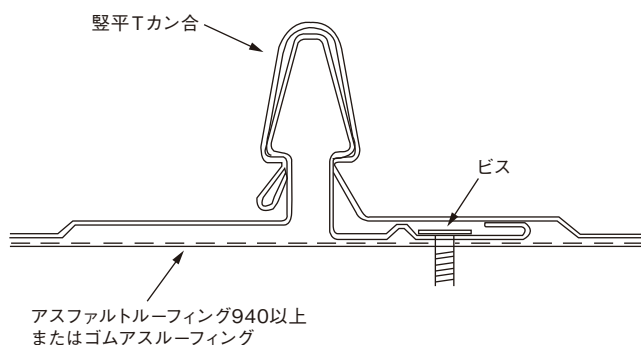
働き幅	333mm (455まで対応可)
原板幅	455 (~577) mm
屋根勾配	5/100以上
アーチ半径	縦リブ：R=3m以上、さざ波：R=8m以上、縦リブ：逆R=5m以上
表面形状	フラット、さざ波、縦リブ
断熱材(オプション)	ポリエチレンフォーム4mm
部材	軒先化粧キャップ、雪止金具、防水テープ
成型最小寸法	700mm

適応原板

素材	板厚 (mm)	0.35	0.4	0.5	0.6	0.8
ガルバリウム鋼板			○	○	○	○
GLカラー鋼板			○	○	○	○
フッ素鋼板			○	○	○	○
カラーステンレス		○	○	○	○	

※標準働き幅以外についてはご相談ください。

嵌合部



防水仕様

