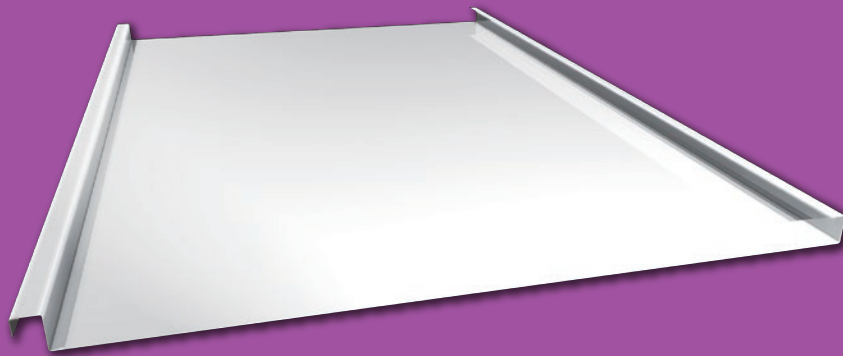


# 立ハゼ

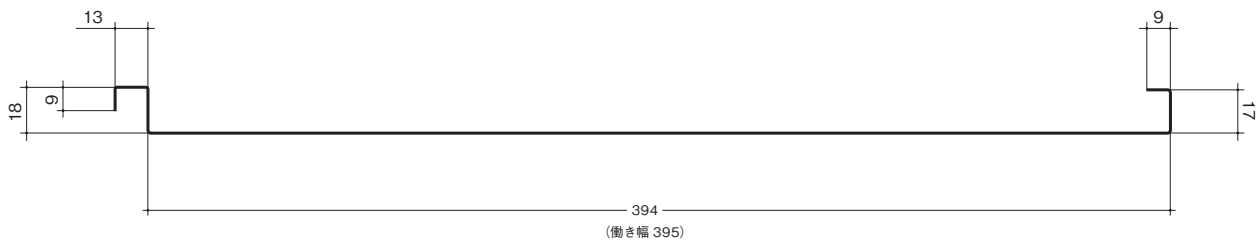


## 製品特長

- すっきりとしたシンプルなデザインです。
- ハゼ部に防水テープを入れることにより防水対策が行えます。
- アーチ屋根に対応可能です。

## 断面形状

(単位：mm)



## 設計参考資料

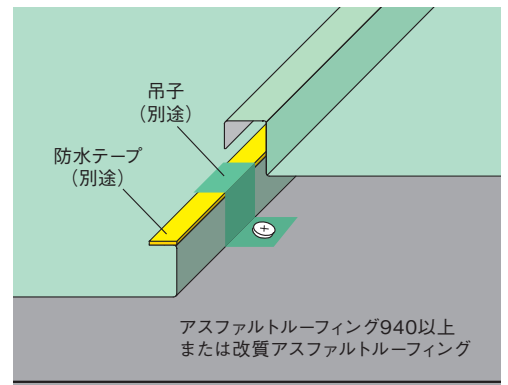
働き幅	395mm
原板幅	453mm
屋根勾配	10/100以上
アーチ半径	さざ波：R=3m以上
部材	雪止金具、防水テープ
成型最小寸法	900mm

## 適応原板

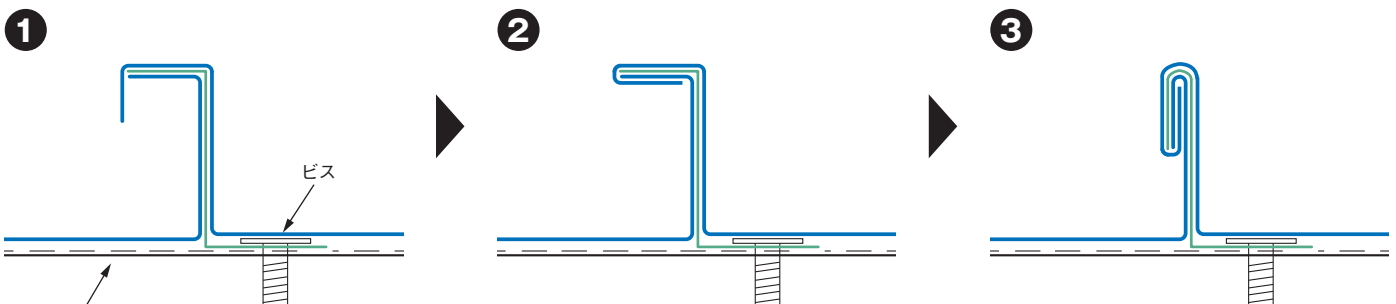
素材	板厚 (mm)	0.35	0.4	0.5
ガルバリウム鋼板		○	○	○
GLカラー鋼板		○	○	○
フッ素鋼板		○	○	○
カラーステンレス		※	※	

※お問い合わせください。

## 防水仕様



## ハゼ締手順



アスファルトルーフィング940以上  
または改質アスファルトルーフィング